

KYN28A (SmartEx)-12

铠装抽出式金属封闭开关设备

KYN28A(SmartEx)-12

Medium Voltage

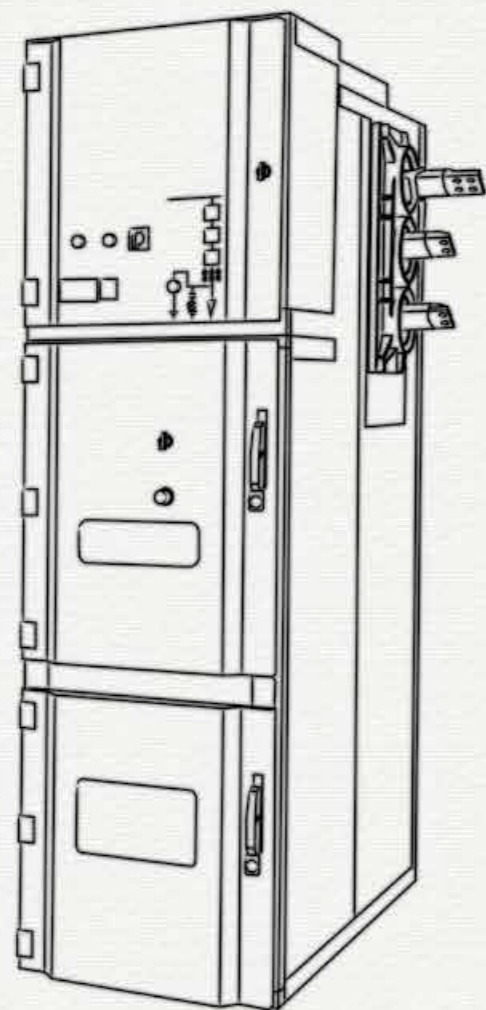
Metal-clad

Withdrawable

Metal closed

Switchgear





明及与祖国一起成长
Mecan grow together with the motherland

尊重自己 请勿仿冒!

Counterfeiting Not Allowed!

一味模仿和抄袭，只能将国内开关行业陷入同质化的低水平竞争，只能使“中国制造”彻底丧失创新的动力和能力。

中国开关制造行业未来能到达的高度，并不会受制于我们今天所在的位置，而一定取决于我们前行的姿态。自律才会自重，自尊方能自强！明及电气愿与致力于中国创造的竞争伙伴企业一道共同前进！

目录

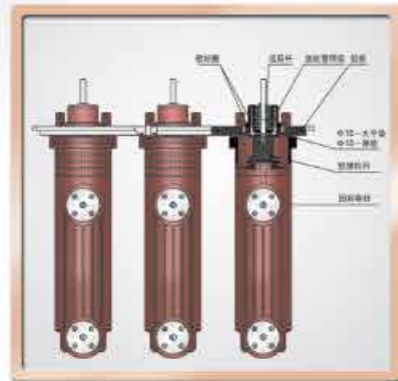
产品概述	04
主要用途	05
正常使用条件	05
技术标准	05
型号含义	05
辅助装置	06
安全联锁	06
技术参数	07
结构特点	08
基础图	10
一次方案接线图	11
典型一次方案图	20

技术无止境，我们正在继续努力！

与我们已经生产的十多万台断路器产品相比，
更让我们自豪的是这十五年来一点一滴的不断创新……



VCM
2008



动密封技术：创新的动密封结构设计
保障用于充气柜断路器可靠运行。



VBM
SmartEx
2010



VBM PRO
2010



Smart在线监测技术：创新的在线监测
技术，实现断路器智能化。



VBM PRO 12
2012



VBM PRO 19
2015



Smart Unit
2016



VBM 16
2007



VBM 15
2007



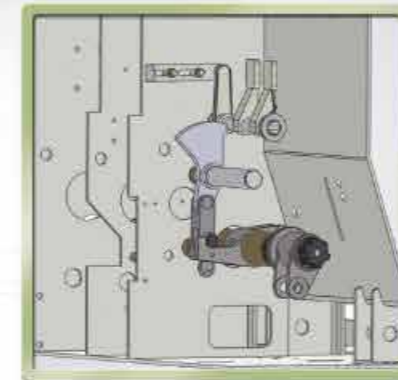
全封闭脱扣电磁铁：创新的结构形式，
保证电磁铁线圈不受潮。



VBM 10
2007



K6
2007



创新的合闸保持单元：合闸保持动作
原理可靠，从根本上杜绝了合闸动作
故障。



VBM 9
2005



VBM 8
2004

VS1：明及核心团队研发的
第一款真空断路器产品，
全国数百家制造商累计生
产逾百万台。



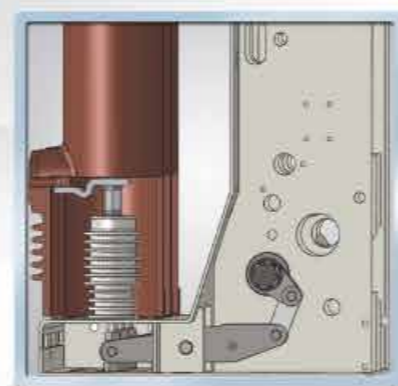
VS1
1995



VBI
1998



VBM 4
2001



超程可调：创新的主导电回路与操动
机构连接方式，方便超程调整和维
护，便于提高三相合分闸的同期性。



VBM 5
2002



VBM 7
2003



主回路侧装置：断路器ABC三相采
用前中后的布置形式，断路器整机宽
度尺寸大幅缩小。



DM6
2004

Overview

产品概述



概述

KYN28A(SmartEx)-12型铠装抽出式金属封闭开关柜系额定电压3.6-12kV三相交流50Hz户内成套配电装置，其外壳完全由敷铝锌钢板经机床加工多重折弯成形后用螺栓连接组装而成，具有很高的机械强度，有效地保证了产品的整齐和美观；柜门采用喷塑涂覆，具有较强的抗冲击和耐腐蚀能力。产品外壳具有IP4X级的防护等级。主开关可配置ABB公司生产的VD4真空断路器，也可配置国产系列真空断路器(VBM\VS1\VH1\VK\ZN28\ZN63等)，还可配置真空接触器、负荷开关。其整柜由仪表室、母线室、断路器室和电缆室组成。该型开关柜能满足GB3906，DL404，IEC-298等标准要求，并且具有完整的安全联锁及耐燃弧性能。

主要用途

用于发电厂配送电、电业系统和工矿企业、居民小区、写字楼等变电所受电、配电，还可以用于频繁启动高压电动机等。

正常使用条件

- 海拔高度不超过1000m
- 环境温度：最高温度：+45℃，最低温度：-45℃
- 环境湿度：日平均值不大于95%，月平均值不大于90%
- 饱和蒸汽压：日平均值不大于 2.2×10^{-3} MPa，月平均值不大于 1.8×10^{-3} MPa
- 地震烈度：不超过8度
- 无火灾、爆炸危险、严重污染、化学腐蚀及剧烈震动场所
- 防护等级：IP4X，IP2X
- 特殊工作条件：当使用环境为高海拔、高湿度等其他特殊环境条件时，请于公司协商相关的技术。

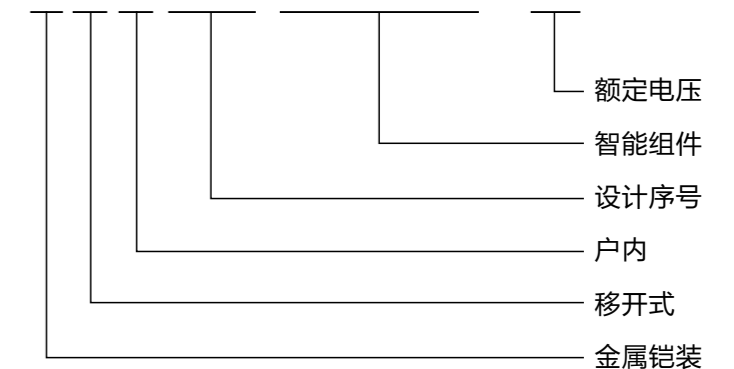
技术标准

KYN28A(SmartEx)-12产品设计遵循标准如下：

- IEC60265-1
- IEC60298
- IEC62271-100
- IEC62271-102
- GB1984-2003 高压交流断路器
- GB3906-2006 3.6 ~ 40.5kV交流金属封闭开关设备和控制设备
- GB3804-2004 3.6 ~ 40.5kV高压交流负荷开关
- GB1985 高压交流隔离开关和接地开关
- DL/T402-2007 高压交流断路器订货技术条件
- DL/T403 12 ~ 40.5kV高压真空断路器订货技术条件
- DL/T486-2000 高压交流隔离开关和接地开关

型号含义

K Y N 28A (SmartEx) - 12



辅助装置

- 在主开关室门、电缆室门、主开关手车移进/移出操作孔、活门等位置处可选配挂锁。
- 当开关柜配置智能型控制/保护单元时，可根据客户需要，增设电动机驱动装置，实现断路器手车在开关柜内试验/隔离/工作位置间的电动移进/移出以及接地开关的电动分合。同时，在原有机械联锁的基础上，还可以通过与智能控制/保护单元的逻辑编程功能的配合，实现电气与机械双重联锁。在提高开关设备的自动化程度的同时，进一步提高开关设备的安全可靠性。当不需要电动操作时，可切换为手动操作方式。
- 安全防护：防护等级IP4X，具备完整的防内部燃弧强度的措施，具有完备的泄压通道，有足够的强度承受内部燃弧故障。
- 绝缘性能：可采用3M喷粉绝缘技术，也可采用高性能热缩绝缘，确保20年绝缘不失效。
- 可选配断路器手动紧急脱扣装置，在不打开断路器室门时，手动分断路器。
- 可选配本公司的断路器在线检测装置，实时在线检测开关状态，并可通过485通讯接口传送到控制中心。
- 大电流开关柜除选用风扇作为降温元件外，也可采用空气压缩冷却法冷却。

安全联锁

- 主开关合状态下禁止移进/移出主开关手车
- 主开关手车处于非试验/工作位置禁止合主开关
- 二次航空插未插好禁止移进主开关手车
- 主开关手车处于工作/中间位置禁止拔下二次航空插
- 主开关手车处于工作/中间位置禁止合接地开关
- 接地开关合禁止移进主开关手车
- 主开关手车处于工作/中间位置禁止打开主开关室门
- 主开关室门打开禁止移进主开关手车
- 接地开关分禁止打开电缆室门
- 电缆室门打开禁止分接地开关

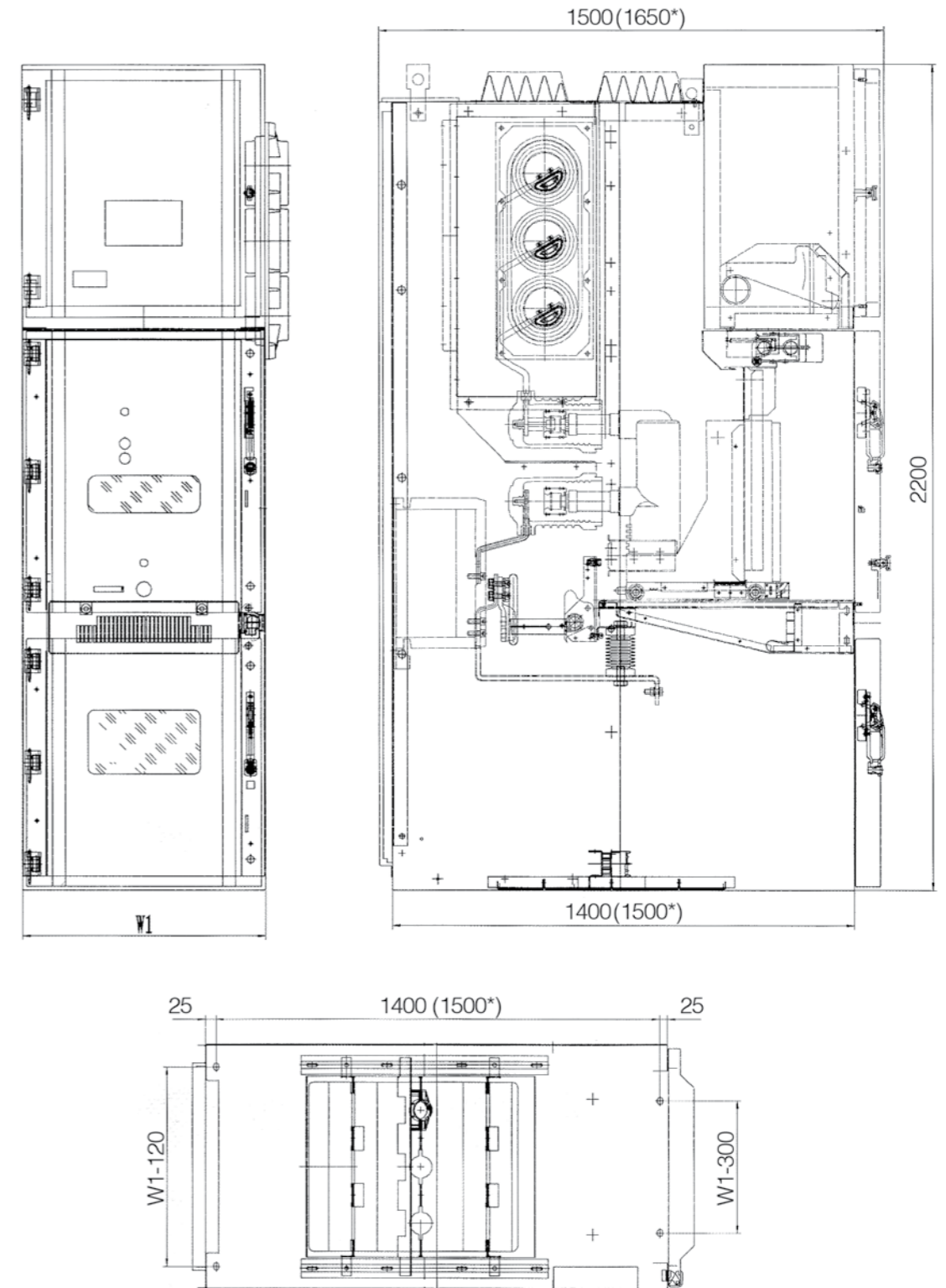


技术参数列表

项目	单位	参数
常规参数		
额定电压	kV	12
额定频率	Hz	50
断路器额定电流	A	630、1250、1600、2000、2500、3150、4000
开关设备额定电流	A	630、1250、1600、2000、2500、3150、4000
额定短时耐受电流 (4s)	kA/s	25、31.5、40
额定峰值耐受电流 (峰值)	kA	63、80、100
额定短路开断电流	kA	25、31.5、40
额定短路关合电流 (峰值)	kA	63、80、100
内部燃弧耐受电流	kA/1s	25、31.5、40
工频耐受电压 (1min)	kV	42 (相间/相对地) / 48 (隔离断口)
雷电冲击电压 (峰值)	kV	75 (相间/相对地) / 85 (隔离断口)
防护等级		IP4X/IP2X

结构特点

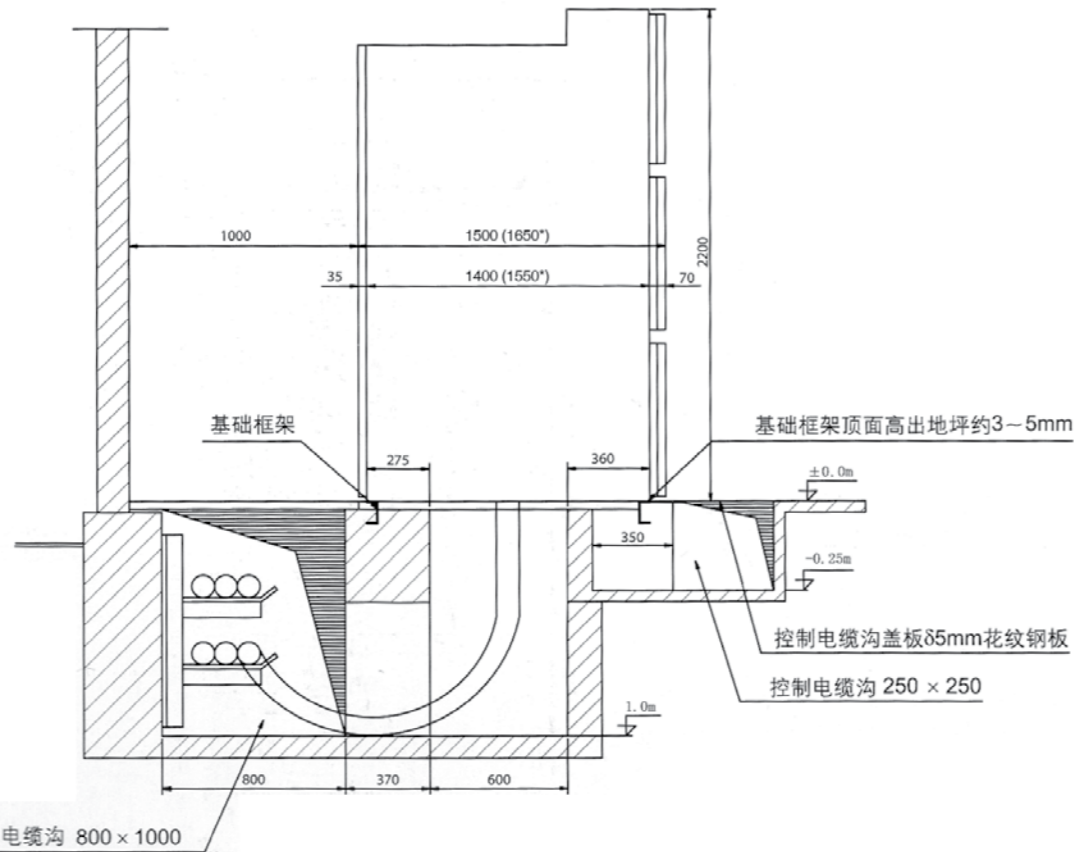
- 开关设备结构（见下图）
- 全金属组装，模数化组装式结构
- 柜体采用敷铝锌钢板，经FMS柔性加工系统加工，采用先进的多重折边工艺，用拉铆螺母、高强度螺栓连接，精度高、抗腐蚀、重量轻、强度高、通用性强
- 可配装ABB公司VD4真空断路器，也可配装国产VBM、VS1、ZN28等真空断路器，真空接触器和真空负荷开关，实用性广、可靠性高、免维护。
- 手车设工作、试验位置，各位置均有定位和显示装置，安全可靠
- 同规格手车可自由互换，互换性强
- 由专用运转小车运送手车，操作轻便、灵活
- 可靠的机械、电气联锁装置，完全满足“五防”要求
- 高压室均有泄压通道，确保人身安全
- 前后门均有观察窗，可观察内部元件状态



注：*架空进线尺寸

Foundation Drawing

基础图



注：*架空进线尺寸

Primary Scheme

一次方案接线图

方案编号 Item	001	002	003	004
主接线方案 Primary Wiring Scheme				
用途 Application	电缆进出 Cable incoming and outgoing			
额定电流 (A) Rated current	630 ~ 4000			
主要设备 Main equipment				
真空断路器VCB Vacuum Circuit Breaker	1	1	1	1
电流互感器CT Current transformer	2	2	3	3
电压互感器PT Voltage transformer				
高压熔断器 H.V. fuse				
接地开关JN15 Earthing switch		1		1
避雷器 Surge arrester				
带电指示器LED Voltage indicator	按客户要求 Optional			

方案编号 Item	005	006	007	008
主接线方案 Primary Wiring Scheme				
用途 Application	右联络 Right coupling	左联络 Left coupling	右联络 Right coupling	左联络 Left coupling
额定电流 (A) Rated current	630 ~ 4000			
主要设备 Main equipment				
真空断路器VCB Vacuum Circuit Breaker	1	1	1	1
电流互感器CT Current transformer	2	2	3	3
电压互感器PT Voltage transformer				
高压熔断器 H.V. fuse				
接地开关JN15 Earthing switch		1		1
避雷器 Surge arrester				
带电指示器LED Voltage indicator	按客户要求 Optional			

Primary Scheme

一次方案接线图

方案编号 Item	009	010	011	012
主接线方案 Primary Wiring Scheme				
用途 Application	右联络 Right coupling	左联络 Left coupling	右联络 Right coupling	左联络 Left coupling
额定电流 (A) Rated current	630 ~ 4000			
主要设备 Main equipment				
真空断路器VCB Vacuum Circuit Breaker	1	1	1	1
电流互感器CT LZZB8-10A3 Current transformer	2	2	3	3
电压互感器PT JDZ2/JDZX Voltage transformer				
高压熔断器 XRNP1-10/0.5 H.V. fuse				
接地开关JN15 Earthing switch	1	1	1	1
避雷器 POLIM/HY5WS-17 Surge arrester				
带电指示器LED Voltage indicator	按客户要求 Optional			

方案编号 Item	013	014	015	016
主接线方案 Primary Wiring Scheme				
用途 Application	母线联络 Busbar coupling			
额定电流 (A) Rated current	630 ~ 4000			
主要设备 Main equipment				
真空断路器VCB Vacuum Circuit Breaker	1			
电流互感器CT LZZB8-10A3 Current transformer				
电压互感器PT JDZ2/JDZX Voltage transformer				
高压熔断器 XRNP1-10/0.5 H.V. fuse				
接地开关JN15 Earthing switch				
避雷器 POLIM/HY5WS-17 Surge arrester				
带电指示器LED Voltage indicator	按客户要求 Optional			

方案编号 Item	017	018	019	020
主接线方案 Primary Wiring Scheme				
用途 Application	电压测量 Voltage measuring		电压测量 保护 Voltage measuring protection	
额定电流 (A) Rated current				
主要设备 Main equipment				
真空断路器VCB Vacuum Circuit Breaker				
电流互感器CT LZZB8-10A3 Current transformer				
电压互感器PT JDZ2/JDZX Voltage transformer	2 JDZ ₂ - 10	3 JDZX - 10	2 JDZ ₂ - 10	3 JDZX - 10
高压熔断器 XRNP1-10/0.5 H.V. fuse	3	3	3	3
接地开关JN15 Earthing switch				
避雷器 POLIM/HY5WS-17 Surge arrester			3	3
带电指示器LED Voltage indicator				

方案编号 Item	021	022	023	024
主接线方案 Primary Wiring Scheme				
用途 Application	电压左右联络 Voltage Left and Right coupling		电压测量 保护 Voltage measuring protection	
额定电流 (A) Rated current				
主要设备 Main equipment				
真空断路器VCB Vacuum Circuit Breaker				
电流互感器CT LZZB8-10A3 Current transformer				
电压互感器PT JDZ2/JDZX Voltage transformer	2 JDZ ₂ - 10	3 JDZX - 10	2 JDZ ₂ - 10	3 JDZX - 10
高压熔断器 XRNP1-10/0.5 H.V. fuse	3	3	3	3
接地开关JN15 Earthing switch				
避雷器 POLIM/HY5WS-17 Surge arrester			3	3
带电指示器LED Voltage indicator				

Primary Scheme

一次方案接线图

方案编号 Item	025	026	027	028
主结线方案 Main schematic diagram				
用途 Application	电压测量 保护 Voltage measuring protection			
额定电流 (A) Rated current				
主要设备 Main equipment				
真空断路器VCB Vacuum Circuit Breaker				
电流互感器CT LZZB8-10A3 Current transformer				
电压互感器PT JDZ2/JDZX Voltage transformer	2 JDZ ₂ - 10	3 JDZX - 10	2 JDZ ₂ - 10	3 JDZX - 10
高压熔断器 XRN1-10/0.5 H.V. fuse	3	3	3	3
接地开关JN15 Earthing switch				
避雷器 POLIM/HY5WS-17 Surge arrester	3	3	3	3
带电指示器LED Voltage indicator				

方案编号 Item	029	030	031	032
主结线方案 Main schematic diagram				
用途 Application	左右联络 Left and right incoming	电缆进出 Cable incoming and outgoing		
额定电流 (A) Rated current	630 ~ 4000			
主要设备 Main equipment				
真空断路器VCB Vacuum Circuit Breaker				
电流互感器CT LZZB8-10A3 Current transformer				
电压互感器PT JDZ2/JDZX Voltage transformer				
高压熔断器 XRN1-10/0.5 H.V. fuse				
接地开关JN15 Earthing switch	1			
避雷器 POLIM/HY5WS-17 Surge arrester				
带电指示器LED Voltage indicator	按客户要求 Optional			

方案编号 Item	033	034	035	036
主结线方案 Main schematic diagram				
用途 Application	电缆架空进线 Cable overhead incoming	架空进线 overhead incoming	架空进出 Cable overhead and incoming	
额定电流 (A) Rated current	630 ~ 4000			
主要设备 Main equipment				
真空断路器VCB Vacuum Circuit Breaker			1	1
电流互感器CT LZZB8-10A3 Current transformer			2	2
电压互感器PT JDZ2/JDZX Voltage transformer				
高压熔断器 XRN1-10/0.5 H.V. fuse				
接地开关JN15 Earthing switch				
避雷器 POLIM/HY5WS-17 Surge arrester				
带电指示器LED Voltage indicator	按客户要求 Optional			

方案编号 Item	037	038	039	040
主结线方案 Main schematic diagram				
用途 Application	架空进出 Cable overhead and incoming			
额定电流 (A) Rated current	630 ~ 4000			
主要设备 Main equipment				
真空断路器VCB Vacuum Circuit Breaker	1	1	1	1
电流互感器CT LZZB8-10A3 Current transformer	3	3	3	3
电压互感器PT JDZ2/JDZX Voltage transformer				
高压熔断器 XRN1-10/0.5 H.V. fuse				
接地开关JN15 Earthing switch			1	1
避雷器 POLIM/HY5WS-17 Surge arrester				
带电指示器LED Voltage indicator	按客户要求 Optional			

Primary Scheme

一次方案接线图

方案编号 Item	041	042	043	044
主结线方案 Main schematic diagram				
用途 Application	架空进出 Overhead incoming and outgoing			
额定电流 (A) Rated current	630 ~ 4000			
主要设备 Main equipment				
真空断路器VCB Vacuum Circuit Breaker	1	1	1	1
电流互感器CT LZZB8-10A3 Current transformer	2	2	3	3
电压互感器PT JDZ2/JDZX Voltage transformer				
高压熔断器 XRN1-10/0.5 H.V. fuse				
接地开关JN15 Earthing switch	1	1		
避雷器 POLIM/HY5WS-17 Surge arrester				
带电指示器LED Voltage indicator	按客户要求 Optional			

方案编号 Item	045	046	047	048
主结线方案 Main schematic diagram				
用途 Application	站用变压器 Self feeding tra.			
额定电流 (A) Rated current				
主要设备 Main equipment				
真空断路器VCB Vacuum Circuit Breaker				
电流互感器CT LZZB8-10A3 Current transformer				
电压互感器PT JDZ2/JDZX Voltage transformer				
高压熔断器 XRN1-10/0.5 H.V. fuse	3			
接地开关JN15 Earthing switch	1(30/50k VA)			
避雷器 POLIM/HY5WS-17 Surge arrester				
带电指示器LED Voltage indicator	按客户要求 Optional			

方案编号 Item	049	050	051	052
主结线方案 Main schematic diagram				
用途 Application	计量 Metering		隔离进出 Isolated incoming and outgoing	
额定电流 (A) Rated current			630 ~ 4000	
主要设备 Main equipment				
真空断路器VCB Vacuum Circuit Breaker				
电流互感器CT LZZB8-10A3 Current transformer	2	2		
电压互感器PT JDZ2/JDZX Voltage transformer	2 JDZ ₂ - 10	2 JDZ ₂ - 10		
高压熔断器 XRN1-10/0.5 H.V. fuse	3	3		
接地开关JN15 Earthing switch				
避雷器 POLIM/HY5WS-17 Surge arrester				
带电指示器LED Voltage indicator	按客户要求 Optional			

方案编号 Item	053	054	055	056
主结线方案 Main schematic diagram				
用途 Application				计量 Metering
额定电流 (A) Rated current				
主要设备 Main equipment				
真空断路器VCB Vacuum Circuit Breaker				
电流互感器CT LZZB8-10A3 Current transformer				2
电压互感器PT JDZ2/JDZX Voltage transformer				2 JDZ ₂ - 10
高压熔断器 XRN1-10/0.5 H.V. fuse				3
接地开关JN15 Earthing switch				
避雷器 POLIM/HY5WS-17 Surge arrester				
带电指示器LED Voltage indicator				

Primary Scheme

一次方案接线图

方案编号 Item	057	058	059	060
主结线方案 Main schematic diagram				
用途 Application	电缆进出 Cable incoming and outgoing			
额定电流 (A) Rated current	630 ~ 4000			
主要设备 Main equipment				
真空断路器VCB Vacuum Circuit Breaker	1	1	1	1
电流互感器CT LZZB8-10A3 Current transformer	2	2	3	3
电压互感器PT JDZ2/JDZX Voltage transformer	2	2	2	2
高压熔断器 XRNP1-10/0.5 H.V. fuse	3	3	3	3
接地开关JN15 Earthing switch		1		1
避雷器 POLIM/HY5WS-17 Surge arrester				
带电指示器LED Voltage indicator	按客户要求 Optional			

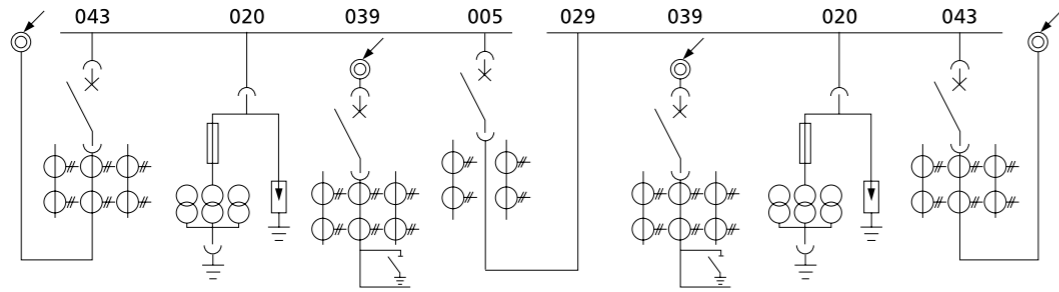
方案编号 Item	061	062	063	064
主结线方案 Main schematic diagram				
用途 Application	电缆进出 Cable incoming and outgoing			
额定电流 (A) Rated current	630 ~ 4000			
主要设备 Main equipment				
真空断路器VCB Vacuum Circuit Breaker	1	1		
电流互感器CT LZZB8-10A3 Current transformer	2	2		
电压互感器PT JDZ2/JDZX Voltage transformer	3	3		
高压熔断器 XRNP1-10/0.5 H.V. fuse	3	3		
接地开关JN15 Earthing switch		1		
避雷器 POLIM/HY5WS-17 Surge arrester				
带电指示器LED Voltage indicator	按客户要求 Optional			

方案编号 Item	065	066	067	068
主结线方案 Main schematic diagram				
用途 Application	电动机进线 Motor feeder			
额定电流 (A) Rated current	400			
主要设备 Main equipment				
真空断路器VCB Vacuum Circuit Breaker	1	1	1	
电流互感器CT LZZB8-10A3 Current transformer	2	3	2	
电压互感器PT JDZ2/JDZX Voltage transformer				
高压熔断器 XRNP1-10/0.5 H.V. fuse	3	3	3	
接地开关JN15 Earthing switch			1	
避雷器 POLIM/HY5WS-17 Surge arrester			3	
带电指示器LED Voltage indicator	按客户要求 Optional			

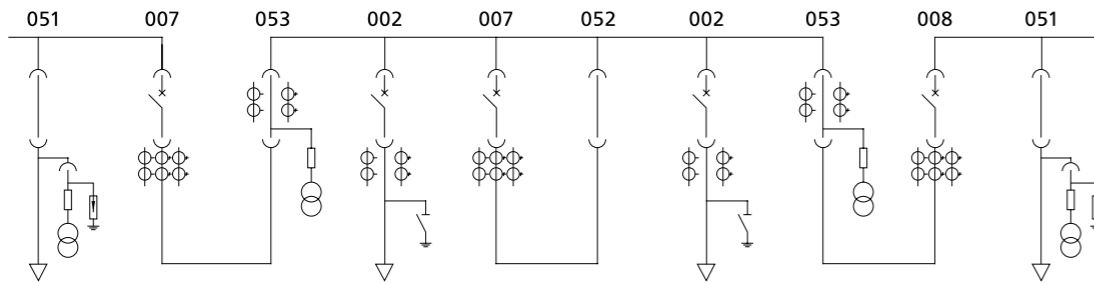
方案编号 Item	069	070	071	072
主结线方案 Main schematic diagram				
用途 Application	电动机进线 Motor feeder			
额定电流 (A) Rated current	400	400		
主要设备 Main equipment				
真空断路器VCB Vacuum Circuit Breaker	1	2		
电流互感器CT LZZB8-10A3 Current transformer	3	6		
电压互感器PT JDZ2/JDZX Voltage transformer				
高压熔断器 XRNP1-10/0.5 H.V. fuse	3	6		
接地开关JN15 Earthing switch	1	2		
避雷器 POLIM/HY5WS-17 Surge arrester	3	6		
带电指示器LED Voltage indicator	按客户要求 Optional			

Primary Scheme

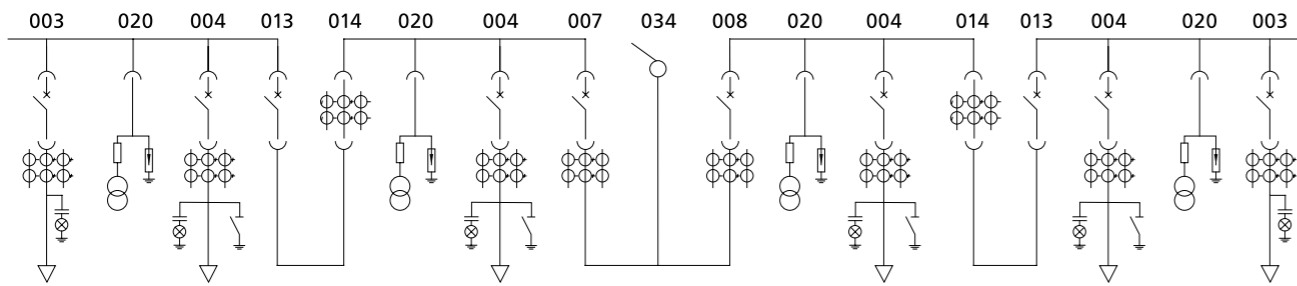
典型的一次方案图



方案图1



方案图2



方案图3

样本中相关技术数据本公司保留修改权利，更改后恕不另行通知。

MECAN

江苏明及电气股份有限公司

Jiangsu Mecan Electric Co., Ltd.

地址：江苏省常州市武进高新开发区南区凤栖路15号

客户热线：400-994-7111

技改专线：400-994-6111

售后专线：400-828-6807

传真：0519-88238777

邮编：213166

官方主页：www.mecan.net

官方微信：mecanVBM



微信公众号



明及主页

**KYN28A(SmartEx)-12
Medium Voltage
Metal-clad
Withdrawable
Metal closed
Switchgear**